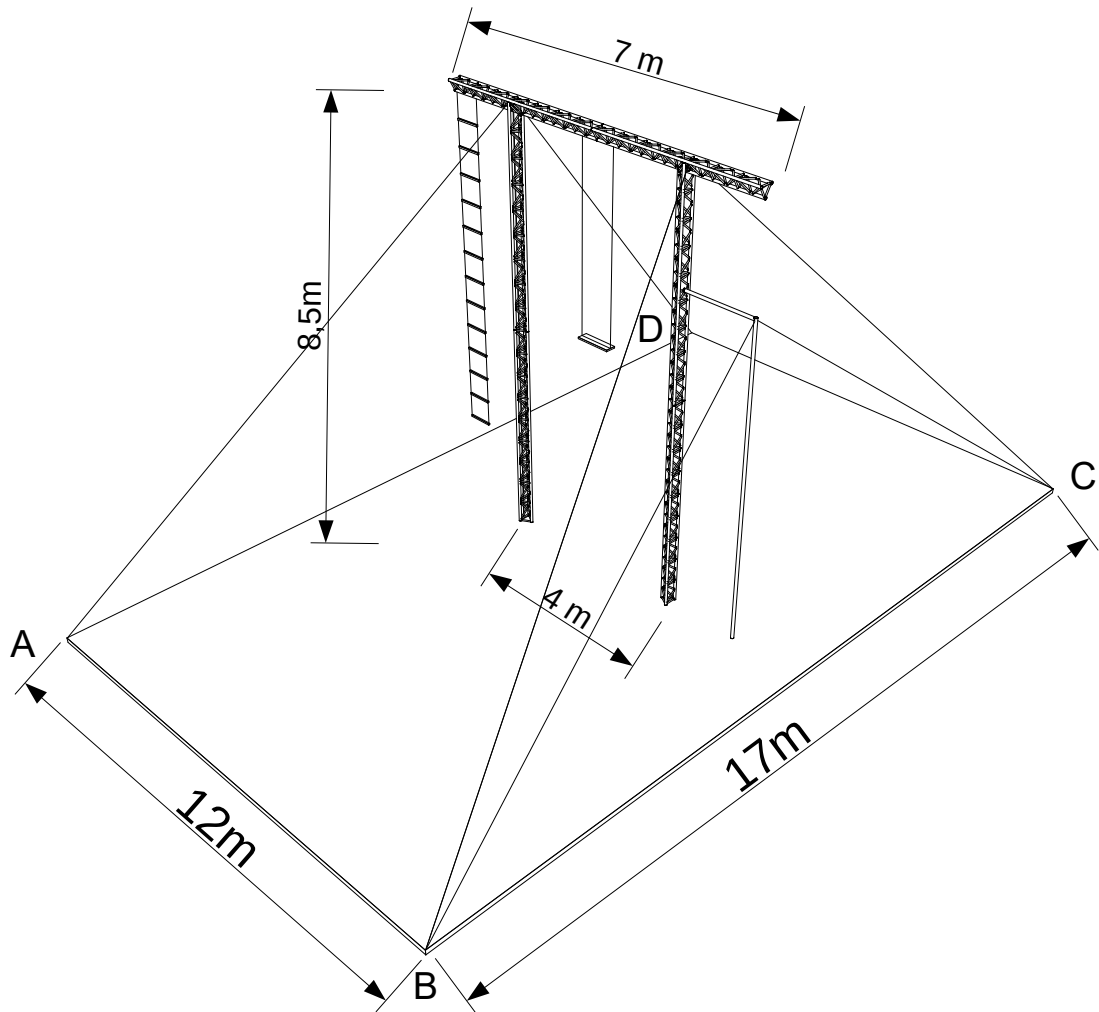


Circus unARTiq – Aufbauplan - CurtainCall:



Technische Daten

- Auftrittfläche: Ebener und fester Untergrund auf einer mindestens 12 x 17 m großen rechteckigen Fläche.
- Lichte Höhe über der gesamten Fläche: min. 11 m.
- A, B, C und D: Möglichkeiten zum Setzen von Erdnägeln. (Alternativ: Anschlagpunkte mit einem minimalen Gewicht von 1000 kg an den Eckpunkten, z.B. in Form von 1000 l Wassertanks oder Betonwürfeln, die vom Veranstalter zur Verfügung gestellt werden müssen.)